

Razkuževanje

1. Vsakih 14 dni, po čiščenju, razkužite notranjost rezervoarja (3) in podstavek s pretočnim kanalom (10).
2. Uporabite običajno, na alkoholu bazirano razkužilo ali tekočino z visoko koncentracijo alkohola. Razkužilo dobite v lekarnah. Držite se navodil na embalaži razkužila. Obe tekočini ne bosta poškodovali plastičnih predelov vlažilca, vendar dele razkuženega aparata dobro sperite z vodo.
3. Posušite vse notranje površine z mehkim robčkom, zunanje površine pa osušite z mehko krpo.
4. Sledite navodilom »za uporabo« in navodilom za »polnjenje rezervoarja«.

IONIZATOR - Izhajanje negativnih ionov

Aparat Vicks ob vlaženju poveča količino negativnih ionov v prostoru, saj pri parjenju vode na povsem naraven način nastaja velika količina negativnih ionov. Po raziskavah se tako poveč količina negativnih ionov do 80x, kar lahko bistveno izboljša počutje.

Pred uveljavljanjem garancije, si prosimo pozorno preberite naslednje opise možnih napak nastalih zaradi nepravilne uporabe:

NAPAKA	MOŽEN RAZLOG	REŠITEV
Lučka za delovanje ne sveti, aparat ne deluje.	Električni kabel ni vključen	Vtakni vtič v električno napeljavo.
	Stikalo za vklop se ni vključilo	(Ponovno) pritisni na gumb za vklop.
Para skoraj ne izhaja oz. jo je zelo malo	Prazna posoda za vodo	Napolni posodo z avodo
	Aparat ni na ravni trdni podlagi	Aparat prestavi na ravno trdno podlago.
	Aparat je bil opran z detergentom nato pa ne dobro spran z vodo.	Izprazni rezervoar in ga dobro sperite pod toplo vodo
	Na vodnem senzorju ali na ultrazvočnem razpršilcu se je nabralo preveč mineralnih sedimentov	Očisti vodni senzor in ultrazvočni razpršilec.
	Ventilator ne deluje.	Prepričaj se, da je v rezervoarju dovolj vode.
	Ultrazvočni razpršilec ne funkcionira.	Kontaktirajte servis oz. distributerja skladno z navodili na garancijskem listu.
Filter je poškodovan, blokiran ali zbleden.	Zamenjaj filter.	
Vlaga se nabira na pohištvo, stehan, tleh...	Relativna vlažnost v prostoru je previsoka.	Sledite navodilom za uporabo .
Beli prah	Voda je pretrda.	Sledi navodilom :DEMINEALIZACIJSKI FILTER ACA-817E in uporabite dodatni filter SF-530E A-Filter
	Filter je izrabljen	Zamenjaj filter.

V kolikor nobena izmed predlaganih rešitev ne izboljša problema, pokličite našo info linijo 080-1972 oz. 01/ 565 49 99, ali nam pišite na servis@dihajzdravo.com in nas obvestite o problemu, da se dogovorimo za servisni poseg.

Pogoji uporabe: Kupec prevzame vso odgovornost za pravilno uporabo ter vzdrževanje tega izdelka s pomočjo teh tiskanih navodil. Kupec oz. uporabnik se sam odloči kdaj in koliko časa bo izdelek uporabljal. Kršenje navodil za uporabo lahko razveljavi garancijo izdelka. V kolikor se kupec s pogoji in načinom uporabe ne strinja, lahko ob predložitvi računa v roku 15 dni od dneva nakupa vrne v originalni embalaži nepoškodovan in nerabljen izdelek, prodajalec pa mu vrne kupnino. Morebitni odškodninski zahtevki v nobenem primeru ne morejo presežati nakupne vrednosti aparata.

Proizvajalec: Kaz, Inc. - Hudson, New York 12534 ZDA

Zastopnik za trge EU: KAZ Hausegeraate GmbH, Westerhaar 54, D-58739 Wickede, Nemčija
Vicks je registrirana blagovna znamka podjetja Procter & Gamble, Inc.

Proizvedeno in prodano po licenci Vicks.

Zastopnik in distributer za SLO: dihajzdravo.com - Smatros d.o.o., Dunajska c. 104, 1000 Ljubljana, tel. 01/ 565 49 99
Servis: Mojster Debevc d.o.o., tel. 080 1972



dihajzdravo.com
MODRA ŠTEVILKA
Celovite rešitve za kvaliteto zraka v prostorih. **080 1 ZRAK**
(080 19 72)



Ultrazvočni Vlažilec V-5200E

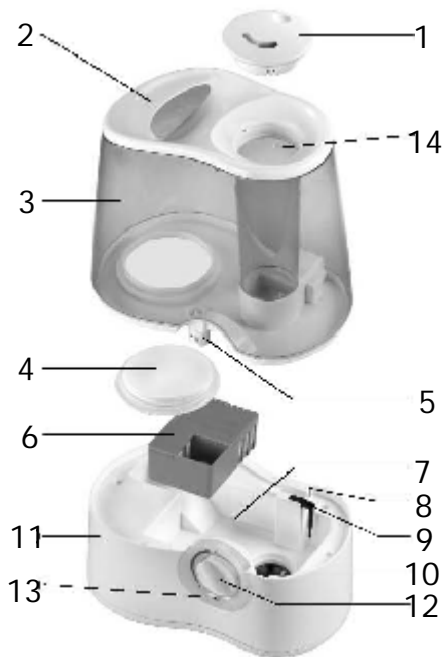
(z demineralizacijsko kartušo in naravno ionizacijo)

Navodila za uporabo

OPOZORILA

Preberite in upoštevajte navodila pred uporabo izdelka.

1. Izdelek naj ne bo na dosegu otrok.
2. Aparat naj ne bo izpostavljen direktni svetlobi, visokim temperaturam, naj se ne nahaja blizu računalnika ali elektronskih naprav. Ne uporabljajte izdelka zunaj bivalnega prostora.
3. Aparat naj bo položen na ravno, stabilno površino, ki ni iz kovine in je vodoodporna. Nameščen naj bo stabilno, brez možnosti, da bi se prevrnil in padel.
4. Razpletite električni kabel za aparat pred uporabo. V nasprotnem primeru lahko pregori in se vname.
5. Ne uporabljajte električnih podaljškov ali naprav za uravnavanje napetosti. Uporaba le-teh lahko povzroči pregrevanje, ogenj ali električni sok.
6. Aparat priklopite v enojno vtičnico v skladu z napetostjo izpisano na aparatu.
7. Če aparat premikate ali prenašate, razdirate, ali polnite z vodo, ga iztaknite iz električnega omrežja. Ne vlecite za kabel. Aparat izključite iz omrežja tudi tedaj, ko ni v uporabi.
8. Posodi za vodo (3) in rezervoarju (7), nikoli ne primešajte nikakršnih snovi kot npr.: inhalacijsko sredstvo, aromatična olja ipd., ker lahko povzročijo zdravstvena tveganja ali okvaro aparata.
9. Ne usmerite izparilne šobe (14) neposredno v ljudi, stene ali predmete.
10. Ne dotikajte se ultrazvočnega razpršilca (10) medtem ko aparat deluje - obstaja možnost vnetja.
11. Ne odstranjujte rezervoarja (3) napolnjenega z vodo, med delovanjem aparata. Ne prižigajte aparata, če v vodnem zbiralniku ni vode, saj to lahko povzroči okvaro aparata.
12. Aparata ne uporabljajte brez demineralizacijskega filtra (6) ali z izrabljenim filtrom. V predelih s trdo vodo se v njej nahajajo razni minerali in apnenec, ki so vidni kot "bel prah".
13. Ne potaplajte vlažilca v vodo ali druge tekočine, ne zlivajte vode in drugih tekočin na sam aparat, v izparilno šobo (14) ali izhod za zrak (8).
14. Sobo, kjer imate vlažilec, redno prezračujte. Če vlažilec uporabljate v majhnih zaprtih prostorih, lahko odvečna vlaga poškoduje pohištvo, stene in tla.
15. Redno čistite vlažilec in upoštevajte »navodila za čiščenje«
16. Če je kabel vlažilca poškodovan aparata ne uporabljajte in ga nemudoma odnesite na pooblaščen servis. Kabla nikoli ne menjajte sami.
17. Ne uporabljajte aparata, če je kakorkoli poškodovan in ne deluje brezhibno. Izključite ga iz el. omrežja in kontaktirajte pooblaščen servis oz. distributerja.



Deli vlažilca:

- | | |
|-----------------------------------|--|
| 1. usmerjevalni razpršilec | 2. nosilec rezervoarja |
| 3. rezervoar / posoda za vodo | 4. pokrov rezervoarja |
| 5. vodni ventil | 6. demineralizacijski filter ACA - 817E |
| 7. pretočni kanal | 8. izhod za zrak |
| 9. vodni senzor | 10. ultrazvočni razpršilec |
| 11. podstavek s pretočnim kanalom | 12. Glavno stikalo in kontrolni gumb za jakost |
| 13. kontrolna lučka | 14. izparilna tuljava |

PRVA UPORABA

1. Pred prvo uporabo pazljivo preberite celotna navodila.
2. Razpakirajte vlažilec in električni kabel, odstranite vso embalažo. Embalaža je iz recikliranih materialov.
3. Položite vlažilec na čvrsto vodoravno podlago, ki ne sme biti kovinska in je voododporna. Aparat naj bo postavljen stabilno, brez morebitne nevarnosti, da bi se lahko prevrnil in padel.
4. Priporočena varnostna razdalja vlažilca od drugih predmetov je vsaj 1,20 m.

DEMINERALIZACIJSKI FILTER ACA-817E

1. Trajanje in delovanje filtra je odvisno od količine mineralnih snovi v vodi.
2. V normalnih pogojih naj se filter zamenja po vsakih 30-40 polnitvah z vodo, ob uporabi izrazito trde vode je menjava potrebna pogosteje.
3. Nadomestne filtre lahko kupite pri svojem prodajalcu ali distributerju.
4. Ne uporabljajte aparata brez demineralizacijskega filtra (6), ali ko je le-ta izrabljen, saj to lahko povzroči izhajanje mineralov v obliki belega prahu.

POLNJENJE REZERVOARJA / POSODE ZA VODO

1. Prepričajte se, da je glavno stikalo na aparatu (12) izklopljeno, torej na poziciji OFF, in da aparat s kablom ni povezan v el. omrežje.
2. Odstranite usmerjevalni razpršilec (1) s posode za vodo (3).
3. Odstranite posodo za vodo (3) s podstavka s pretočnim kanalom (11), obrnite ga na glavo, nato pa odprite posodo tako, da pokrov (4) obrnete v nasprotni smeri urnega kazalca.
4. Napolnite posodo za vodo (3) s pribl. 6 litri vode iz pipe (filtrirajte jo, če je to potrebno). **Ne uporabljajte mlačne ali vroče vode, ta lahko namreč poškoduje demineralizacijski filter (6) in ultrasonični razpršilec (10) in garancije ne boste mogli uveljavljati.**
5. V posodo za vodo (3), rezervoar (7) ali na demineralizacijski filter (6) **NE dodajajte raznih snovi kot npr.: inhalacijsko sredstvo, aromatične sestavine zaradi zdravstvenega tveganja.**
6. Zaprite posodo za vodo (3) s pokrovom (4) z obračanjem v smeri urnega kazalca.
7. Preverite, če je demineralizacijski filter (6) na svojem mestu.
8. Posodo za vodo obrnite za 180 stopinj, prepričajte se, da je pokrov (4) dobro pritrjen in da ne pušča vode.
9. Namestite napolnjeno posodo za vodo (3) na podstavek s pretočnim kanalom (10) in pritrdite usmerjevalni razpršilec (1). Počakajte pribl. 15 minut, da steče voda skozi demineralizacijski filter (6) v rezervoar (7). Nato aparat lahko prične z delovanjem.

NAVODILA ZA UPORABO

1. Preverite, da je rezervoar (3) napolnjen in je demineralizacijski filter (6) na svojem mestu.
2. Preverite, da je glavno stikalo (12) v poziciji OFF (ugasnjen). Vključite električni kabel v vtičnico. Kabla ne prijemajte z mokrimi rokami.
3. Prestavite glavno stikalo (12) na željeno pozicijo, kontrolna lučka (13) začne svetiti. Če glavno stikalo (12) obračate v smeri urnega kazalca, boste povečevali izhod pare. Obračanje v nasprotni smeri urnega kazalca pa bo zmanjšalo vlaženje.
4. Usmerjevalni razpršilec (1) obrnite stran od ljudi, predmetov in sten.
6. Če se presežek vlage zgosti na pohištву, stenah ali tleh v manjših sobah, obračajte glavno stikalo (12) v nasprotni smeri urnega kazalca, da zmanjšate vlaženje, odprite pa tudi vrata v prostor. Če s tem težave ne rešite, preklopite glavno stikalo (12) na pozicijo OFF (ugasnjeno), aparat pa izlopite iz el. omrežja.
7. Preden prenašate vlažilec ali ga polnite z vodo, mora biti izklopljen, glavno stikalo je na poziciji OFF.

ČIŠČENJE, VZDRŽEVANJE IN SHRANJEVANJE

Priporočamo vam, da aparat redno čistite. Natančno sledite navodilom za čiščenje, vzdrževanje in shranjevanje, saj bo le tako aparat deloval dolgo in brezhibno v vaše zadovoljstvo.

Dnevno čiščenje

1. Pred čiščenjem naj bo glavno stikalo (12) na poziciji OFF, aparat pa izklopljen iz električnega omrežja.
2. Odstranite usmerjevalni razpršilec (1) iz rezervoarja (3), nato pa rezervoar vzemite iz podstavka s pretočnim kanalom (11).
3. Odstranite demineralizacijski filter (6) s podstavka s pretočnim kanalom (10). Filtera ne čistite ali umivajte. Nikoli se ne dotikajte ali odstranjujte vodnega senzorja (9) saj ga lahko uniči že najmanjši dotik.
4. Iz podstavka s pretočnim kanalom (11) iztočite vso odvečno vodo iz nasprotne strani, kjer je nameščen vodni senzor (9), bodite pazljivi, da voda ne uide skozi izhod za zrak (8).
5. Odprite pokrov (4) na vodnem rezervoarju (3) tako, da ga zavrtite v nasprotni smeri urnega kazalca in iz posode iztočite vso vodo.
6. Sperite rezervoar (3) z mlačno vodo.
7. Zunanje površine rezervoarja (3) obrišite s čisto, vlažno krpo.
8. Za pravilno delovanje aparata sledite navodilom: »polnjenje rezervoarja« in »navodila za uporabo«.

Oskrba in shranjevanje

1. Skedite navodilom za »tedensko čiščenje«, če aparata dlje časa ne boste uporabljali (teden ali več).
2. Po čiščenju naj se vsi deli aparata dobro osušijo.
3. Odstranite demineralizacijski filter (6) iz podstavka s pretočnim kanalom (10) in ga po potrebi zavrtite.
4. Ne shranjujte vlažilca z napolnjeno posodo z vodo (3) ali z že uporabljenim filtrom.
5. Shranjujte vlažilec v hladnem in suhem prostoru.

Tedensko čiščenje

1. Pred čiščenjem naj bo glavno stikalo (12) na poziciji OFF in aparat izklopljen iz el. omrežja.
2. Odstranite usmerjevalni razpršilec (1) s posode za vodo (3), nato pa še posodo za vodo s podstavka s pretočnim kanalom (11).
3. Odstranite demineralizacijski filter (6) iz podstavka s pretočnim kanalom (10). Filtera ne čistite ali umivajte. Nikoli se ne dotikajte ali odstranjujte vodnega senzorja (9) saj ga lahko uniči že najmanjši dotik.
4. Iz podstavka s pretočnim kanalom (11) iztočite vso odvečno vodo iz nasprotne strani, od vodnega senzorja (9), bodite pazljivi, da voda ne uide skozi izhod za zrak (8).
5. Odprite pokrov (4) na vodnem rezervoarju (3) tako, da ga zavrtite v nasprotni smeri urnega kazalca in iz posode iztočite vso vodo.
6. Operite rezervoar (3) z običajnim detergentom, nato pa nekajkrat dobro sperite pod tekočo vodo. Skrbno obrišite zunanje dele posode za vodo s čisto, vlažno krpo.
7. Notranjost podstavka s pretočnim kanalom (11) sperite le z mlačno vodo, ne dotikajte se vodnega senzorja (9) ali ultrazvočnega razpršilca (10), pazite, da ne uide voda skozi izhod za zrak (8). Podstavek s pretočnim kanalom (10) nikoli ne potaplajte v vodi!
8. Za pravilno delovanje aparata sledite navodilom: »polnjenje posode za vodo« in »navodila za uporabo«.